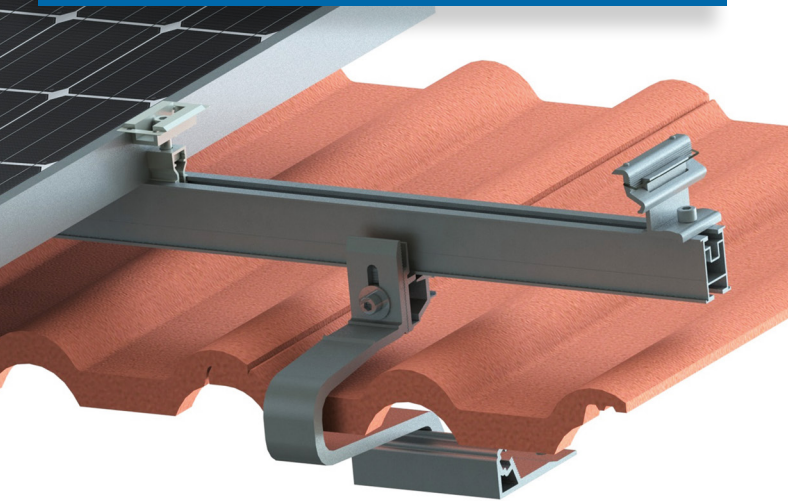


SOLAR



SYSTEMY MONTAŻOWE
MONTAGESYSTEME

MOCOWANIE DACHOWE AS 2.1 SCHRÄGDACH AS 2.1



INNOWACYJNY SYSTEM MONTAŻOWY NA DACHY SPADZISTE

Ekonomiczny system montażowy na dachy spadziste firmy ALUMERO jest szybki i prosty w montażu. Zaletą **AS 2.1** są statycznie zoptymalizowane profile i komponenty wstępnie przygotowane już do finalnego montażu. ALUMERO proponuje również pomoc przy projektowaniu instalacji oferując program **SOLAR.PRO.TOOL**.

DAS INNOVATIVE SCHRÄGDACH-MONTAGESYSTEM

Das wirtschaftliche Montagesystem für Schrägdächer von ALUMERO, ist schnell und einfach zu montieren. **AS 2.1** punktet mit statisch optimierten Profilen und vormontierten Komponenten. ALUMERO unterstützt Sie bei der Auslegung der Montagesysteme mit dem **SOLAR.PRO.TOOL**.

LANDSCAPE 2.1



UNIWERSALNE ROZWIĄZANIE SYSTEMU WOLNOSTOJĄCEGO

Dzięki elastycznemu i uniwersalnemu systemowi wolnostojącemu **LANDSCAPE 2.1** wyszliśmy naprzeciw Państwa oczekiwaniom oferując dopasowany mix wysokiej jakości komponentów stalowych i innowacyjnych części aluminiowych. Jak na załączonym Portfolio ALUMERO priorytetem dla nas jest prosty i szybki montaż w zakresie systemów wolnostojących.

DIE FLEXIBLE FREILANDLÖSUNG

Mit dem ALUMERO Freilandsystem **LANDSCAPE 2.1** wird durch den geschickten Mix aus hochwertigen Stahlkomponenten und innovativen Aluminiumbauteilen optimal auf Ihre Anforderungen eingegangen. Wie im gesamten Portfolio von ALUMERO ist auch im Freilandbereich Montagefreundlichkeit das oberste Gebot.

AEROCOMPACT 2.0



SYSTEM AERODYNAMICZNY NA DACHY PŁASKIE

Nasz system aerodynamiczny na dachy płaskie dla modułów zorientowanych na południe oraz na wschód-zachód wchodzi w kolejny etap. Obok znanej już prostoty nowa wersja oferuje zwiększony odstęp modułu od pokrycia dachowego dzięki czemu zostaną wyrównane nierówności dachu i ułatwione zostanie rozprrowadzenie przewodów. Nowy system zawiera opcjonalne koryta balastowe stosowane do wszystkich wariantów systemu.

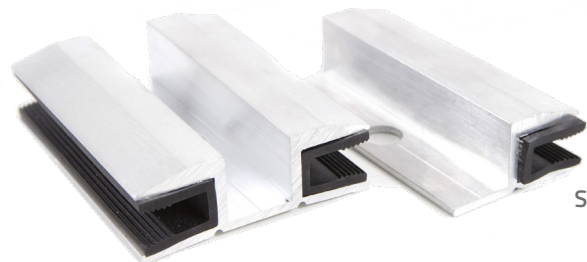
DAS AERODYNAMISCHE FLACHDACHSYSTEM

Unser System mit Süd- und Ost/West-Ausrichtung geht in die zweite Runde. Neben der gewohnten Einfachheit bietet die neue Version mehr Abstand zur Dachhaut, wodurch Dachunebenheiten ausgeglichen und die Kabelführung erleichtert wird.

ZACISKI DO MODUŁÓW BEZRAMOWYCH LAMINATKLEMMEN



CLICK



SECURITAS

ALUMINIOWE ZACISKI DO MODUŁÓW BEZRAMOWYCH

Nasze, jedyne w swoim rodzaju, zaciski do modułów bezramowych - **CLICK** i **SECURITAS**, wytłaczane z najwyższej jakości stopu aluminium, ze zintegrowanym uszczelnieniem. Ta elastyczna wkładka z gumy odpornej na promieniowanie UV gwarantuje optymalny i bezpieczny sposób montażu.

KLEMMEN AUS STRANGGEPRESSTEM ALUMINIUM

Unsere einzigartigen Laminatklammern **CLICK** und **SECURITAS** sind hochwertige Klammern aus einer stranggepressten Aluminium-Knetlegierung mit integrierter Auflagedichtung. Diese elastische Dichtungseinlage aus UV-beständigem Gummi übernimmt die optimale und zulässige kraftschlüssige Klemmung.

KOLEKTORY SŁONECZNE SOLARTHERMIE



WYKORZYSTANIE SŁOŃCA DLA NASZYCH POTRZEB

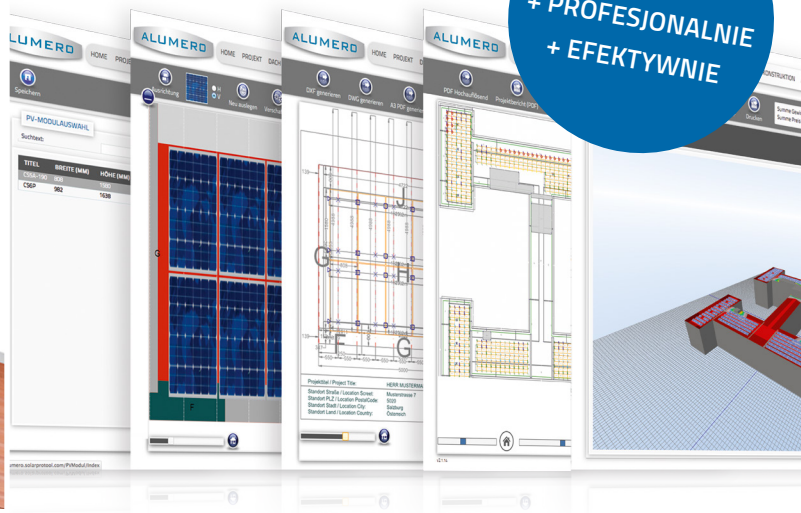
Oprócz systemów montażowych PV chcemy również przedstawić Państwu nasz najnowszy system do montażu kolektorów słonecznych. Komponenty systemu zostały zaprojektowane tak aby w jeszcze większym stopniu poprawić możliwości uzysku z systemu poprzez większą elastyczność ustawienia kąta nachylenia - od 21 do 60 stopni, zarówno dla dachów płaskich jak i skośnych.

DIE SONNE ZU UNSEREM VORTEIL NUTZEN

Neben unseren bestehenden PV-Montagesystemen, sind wir nun stolz, unser Neuestes vorstellen zu dürfen. Die Komponenten sind für die Gewinnung von Sonnenenergie entwickelt, durch die Flexibilität der Kollektoren Stütze ist ein Aufständigungsgrad von 21° bis hin zu 60° auf Flach- und Schrägdächern möglich.

SOLAR.PRO.TOOL

+ SZYBKO
+ PROFESJONALNIE
+ EFEKTYWNIENIE



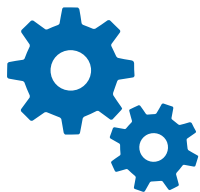
PLANOWANIE PROJEKTU TYLKO W 8 KROKACH

SOLAR.PRO.TOOL to oprogramowanie do szybkiego i efektywnego projektowania systemów AEROCOMPACT oraz AS 2.1. Po zakończonej ewidencji projektu otrzymają Państwo plan z symulacją zacienienia, gotowy do obróbki rysunek CAD, listę materiałów jak i raport z projektu.

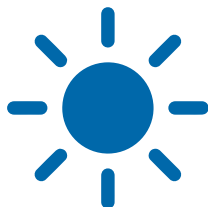
PROJEKTPLANUNG IN NUR 8 SCHRITTEN

Das SOLAR.PRO.TOOL ist eine Software zur Erfassung und schnellen Planung von AEROCOMPACT- und AS 2.1-Systemen. Nach abgeschlossener Projekterfassung erhalten Sie einen Modulplan mit Simulation der Verschattung, eine bearbeitbare CAD Konstruktionszeichnung und Materialliste sowie einen Projektbericht.

ALUMERO GROUP



EXTRUSIONS / PROCESSING



SOLAR



LIVING / INDUSTRY



BAUTECH

DESIGN, ROZWÓJ I PRODUKCJA

ALUMERO specjalizuje się w projektowaniu i produkcji elementów wykonanych z aluminium. Jesteśmy Producentem, który stawia na wysoką jakość wytłaczanych profili pod konstrukcje aluminiowe oraz profili do dalszej obróbki mechanicznej. Oferujemy między innymi profile pod systemy fotowoltaiczne, do przemysłu meblowego i kuchennego, budowy fasad, konstrukcji metalowych, systemów ochrony przed hałasem, płotów, balkonów, ogrodów zimowych, drzwi zewnętrznych i wielu innych. ALUMERO tworzy trwałe rozwiązania dla nowoczesnych pomysłów. Dzięki naszej obszernej wiedzy o produktach i ich procesie powstawania ciągle rozwijamy nowe techniki produkcji.

DESIGN, ENTWICKLUNG UND PRODUKTION

ALUMERO ist Spezialist für maßgeschneiderte Lösungen aus Aluminium. Dabei überzeugen wir sowohl als Hersteller von hochwertigen Aluminium Strangpressprofilen und Aluminium Baugruppen mit mechanischer Weiterverarbeitung, wie auch als Systemanbieter in den Bereichen Solar und Photovoltaik, Möbel- und Küchenindustrie, Metall- und Fassadenbau, Lärmschutz, Zäune, Balkone, Wintergärten, Haustüren uvm. ALUMERO schafft nachhaltige Lösungen für innovative Ideen. Dabei setzen wir auf funktionelles Design und effektiven Maschineneinsatz. Unser Anspruch ist es Kunden zu begeistern und Ihre Bedürfnisse vollauf zu befriedigen.

SIEDZIBY ALUMERO O ZASIĘGU OGÓLNOEUROPEJSKIM. *EUROPAWEITE ALUMERO WERKE.*



Seeham, Austria / Headquarter



Chorzów, Polska



Helmond, Holland



SI. Bistrica, Słowenia

UNIWERSALNE ZACISKI KOŃCOWE ABSCHLUSSKLEMME UNIVERSAL

NOWOŚĆ
BRANDNEU

UNIWERSALNIE I STABILNIE

Po prawie roku rozwoju cieszymy się że możemy Państwu przedstawić **UNIWERSALNE ZACISKI KOŃCOWE** do modułów PV. Dzięki możliwości regulowania wysokości zacisku moduły PV mogą być mocowane w zakresie od **33 mm do 55 mm** za pomocą tylko jednego rodzaju zacisku. Zacisk jest wstępnie zmontowany co znacznie ułatwia i przyspiesza montaż.

UNIVERSAL UND STABIL

Nach über einem Jahr Entwicklungszeit freuen wir uns, Ihnen unsere neue **ABSCHLUSSKLEMME UNIVERSAL** vorstellen zu können. Durch die Verstellbarkeit können damit PV-Module mit einer Rahmenhöhe von **33 mm bis 50 mm** mit nur dieser einzigen Klemme befestigt werden.



PL

Więcej informacji znajdują Państwo na naszej stronie
www.alumero.pl



DE

Mehr Informationen finden Sie online unter
www.alumero.at

ALUMERO
Metal Components Sp. z o.o
Ul. Kluczborska 29
41-508 Chorzów - Polska
T +48 32 / 34 617 60
F +48 32 / 34 617 70
alumero@alumero.pl
www.alumero.pl

