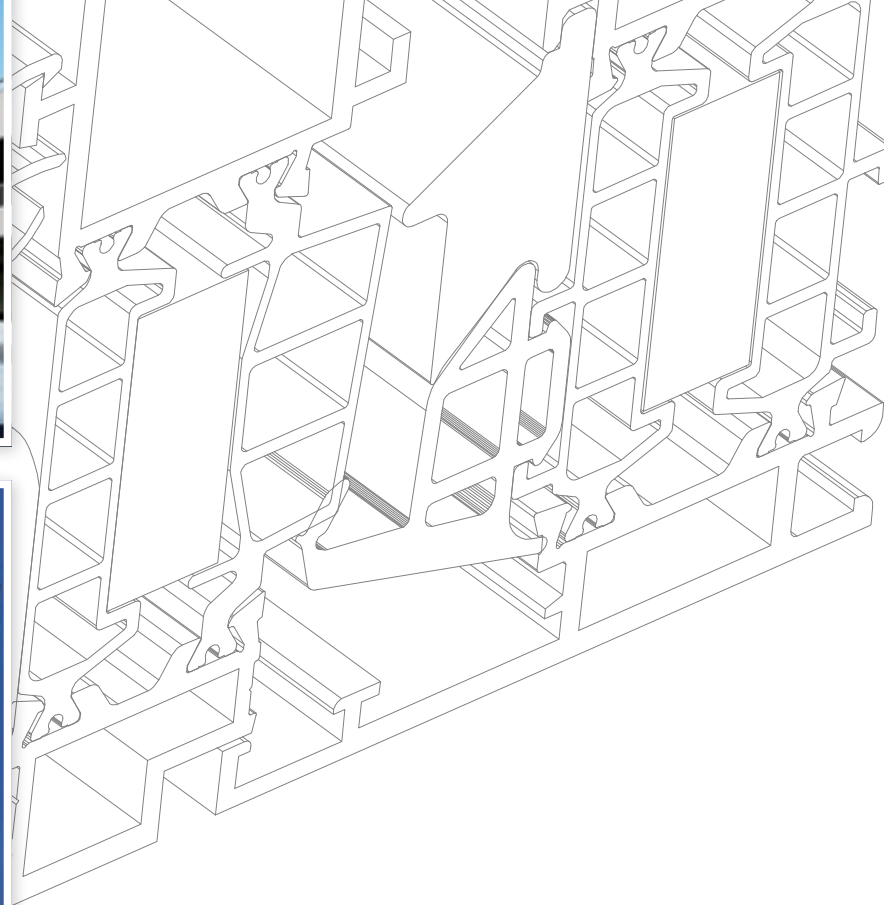


The logo for BAUTECH features a central solid blue circle containing the word "BAUTECH" in white, uppercase, sans-serif font. This central circle is surrounded by seven concentric circles of varying radii, each composed of small grey dots.

BAUTECH

The logo for ALUMERO consists of a horizontal, rounded rectangular shape with a metallic silver gradient and a slight 3D effect. The word "ALUMERO" is written across the center in a blue, uppercase, sans-serif font.

ALUMERO



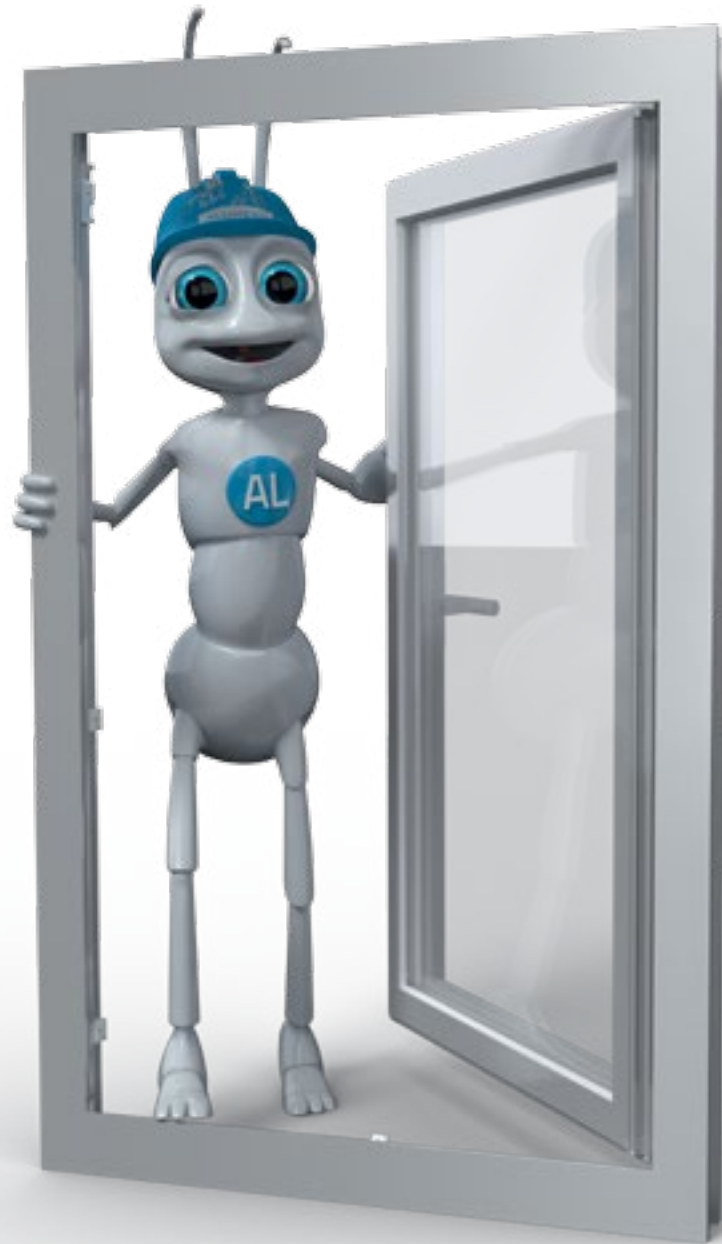
Heute ist Aluminium als konstruktives Element aus dem modernen Fassaden- und Straßenbau nicht mehr wegzudenken – dank seiner ausgezeichneten bauphysikalischen Eigenschaften und der vielfältigen gestalterischen und ästhetischen Möglichkeiten.

Etwas durch die Verwendung von Alu-Pfosten/Riegelkonstruktionen, die sich in zahlreichen architektonischen Fassadenlösungen eindrucksvoll widerspiegeln – und dies im wahrsten Sinn des Wortes. Langlebigkeit, Witterungsbeständigkeit und Wartungsfreiheit zeichnen den Werkstoff Aluminium besonders aus.

Vom Bauen verstehen wir ja einiges, die Ameisen. Großartige Konstruktionen, tolle Teamarbeit, Langlebigkeit, Witterungsbeständigkeit.

Jedes Lebewesen hat seinen typischen Baustil und auch spezielle Werkstoffe. Der Mensch baut immer öfter mit Aluminium.

**AL würde sagen:
Die bauen fast schon so gut wie wir!**



DU KANNST AUF MICH BAUEN.



Heute zählt ALUMERO zu den ersten Adressen der Branche, wenn es um maßgeschneiderte Lösungen geht. Unser Know-how und die umfassende Kunden- und Projektberatung ermöglichen höchste Produktqualität, innovative Produktionsmöglichkeiten und einen perfekt abgestimmten Projektverlauf.

IHRE VORTEILE

- + Schnelle und flexible Lieferzeiten
- + Professionelle Projektierung
- + Preis- und Leistungstark
- + Fachgerechte Montage
- + Moderne Produktion
- + Perfekter Service
- + Top-Beratung



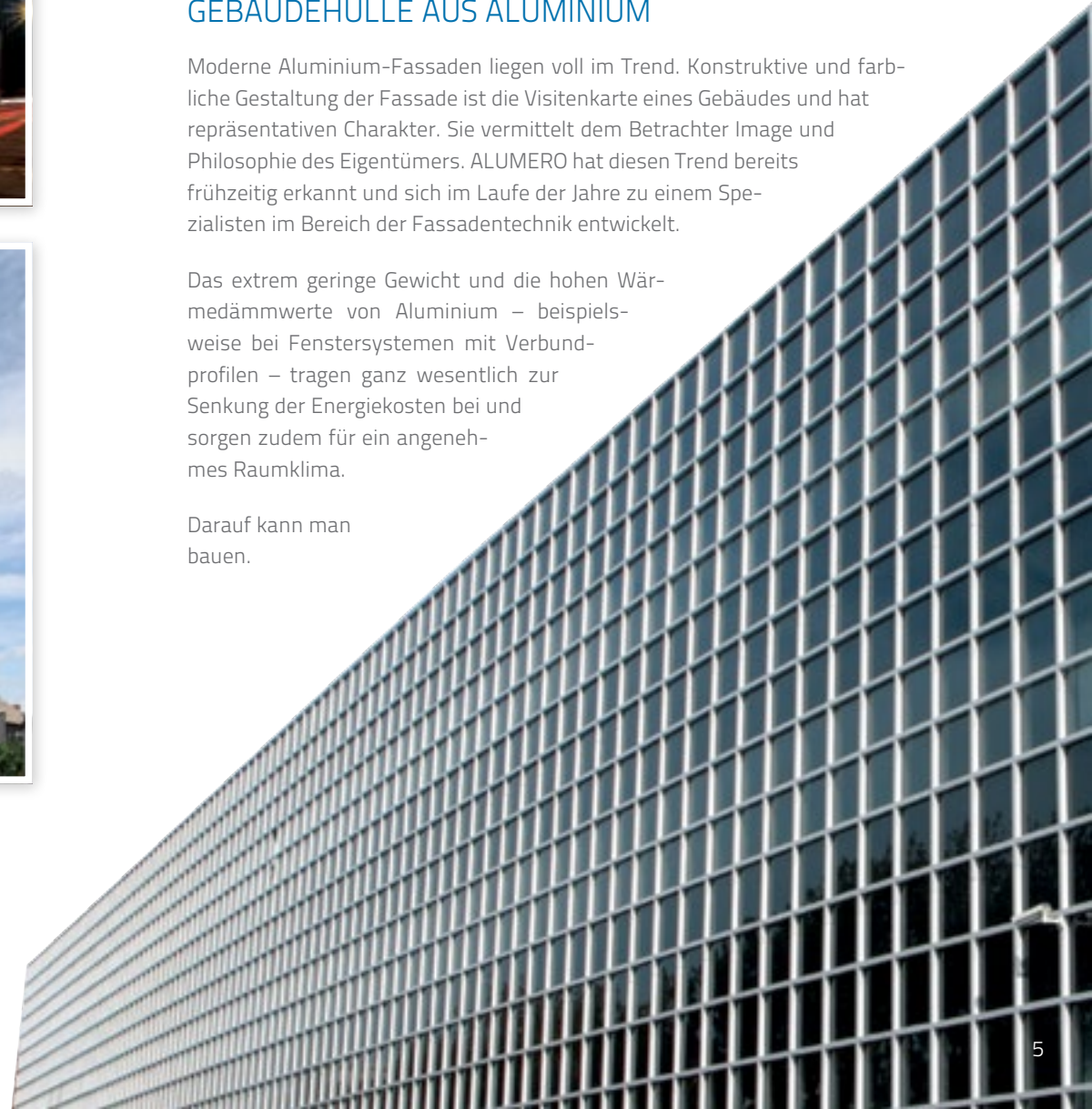


IHR SPEZIALIST FÜR DIE GESAMTE GEBÄUDEHÜLLE AUS ALUMINIUM

Moderne Aluminium-Fassaden liegen voll im Trend. Konstruktive und farbliche Gestaltung der Fassade ist die Visitenkarte eines Gebäudes und hat repräsentativen Charakter. Sie vermittelt dem Betrachter Image und Philosophie des Eigentümers. ALUMERO hat diesen Trend bereits frühzeitig erkannt und sich im Laufe der Jahre zu einem Spezialisten im Bereich der Fassadentechnik entwickelt.

Das extrem geringe Gewicht und die hohen Wärmedämmwerte von Aluminium – beispielsweise bei Fenstersystemen mit Verbundprofilen – tragen ganz wesentlich zur Senkung der Energiekosten bei und sorgen zudem für ein angenehmes Raumklima.

Darauf kann man bauen.



SYSTEMTECHNOLOGIE, DIE ÜBERZEUGT!

Mit dem neuen Fassadensystem Almont ist ALUMERO ein Gesamtanbieter für die gesamte Gebäudehülle aus Aluminium.

- + Eigenes Aluminium-Strangpresswerk
- + Mechanische Weiterbearbeitung
- + Maßgeschneidertes Bauprofilsystem Almont
- + Individuelle Projektierung
- + Professionelles Engineering
- + Fachgerechte Produktion und Montage





ELEMENTFASSADEN
PFOSTEN- RIEGEL-FASSADEN
BLECH- UND VERBUNDPLATTENFASSADEN
FENSTER- TÜREN- TORELEMENTE
AUS ALUMINIUM

SYSTEM ALMONT



SYSTEM ALMONT AF50 - FASSADENSYSTEM

ALMONT AF50 ist ein wärmegeädmmtes Fassadensystem, das sich speziell für Vertikal-, aber auch für Schrägfassaden (Dächer und nach außen geneigte Fassaden) bestens eignet. Das System ALMONT AF50 besteht aus vertikalen Trägerprofilen, Horizontalprofilen, Befestigungsprofilen für Verglasung bzw. Füllungen und Deckelprofilen verschiedener Tiefe und Aussehens. In das System lassen sich Fixfelder aus Glas, Aluminiumpaneele, Glaspaneele sowie Fenster- und Türelemente einbauen. Die Wärmedämmung im Bereich der thermischen Brücke wird durch Isolationsprofile aus Polytermid und einer zusätzlichen Schaumdichtung erreicht.

SYSTEM ALMONT AL750HI - FENSTER UND TÜRSYSTEM

ALMONT AL750HI ist ein wärmegeädmmtes System für Fenster- und Türkonstruktionen, bei dem im Bereich der thermischen Brücke zusätzlich Isolationsmaterial eingesetzt ist. Die Aussenansicht der Profile liegt auf einer Ebene, die Innenansicht der Fensterflügel ragt 10mm in den Raum. Wärmegeädmmte Leisten bilden den Anschlag für die Mitteldichtung mit drei Hohlkammern, die durch einen isolierten Kern ergänzt wird.



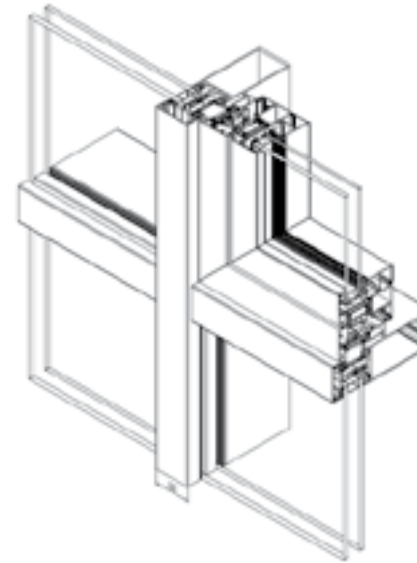
SYSTEM ALMONT AL50 FASSADENSYSYTEM

PRODUKTDDETAILS

- + Ansichtsbreite: 50mm
- + Verschiedene Profiltiefen
für Trägerprofile (70-200mm)

IHRE VORTEILE

- + Konstruktive Flexibilität
- + Top-Design
- + Perfekte Wärmedämmung
- + Maximale Variabilität



SYSTEM ALMONT AL750HI FENSTER UND TÜRSYSTEM

PRODUKTDDETAILS

- + Stocktiefe: 75mm
- + Flügeltiefe: 85mm

IHRE VORTEILE

- + Perfekte Wärmedämmung
- + Optimale Durchlüftung
- + Flexibilität durch EURONut
- + Extreme Langlebigkeit



ALUMERO-C-LAMELLEN SYSTEM „BASIC‘

Das ALUMERO C-Lamellen System „Basic‘ aus hochwertigen, stranggepressten Aluminiumprofilen ist pressblank, eloxiert oder pulverbeschichtet in sämtlichen RAL Farben erhältlich. Die Lamelle kann mit wenigen Handgriffen ohne Werkzeug auf die Lamellenhalter geclipst werden.

Während der Heizperiode kann über die Geometrie ein definierbares Maß an Sonnenlicht durch die Fenster dringen, so dass durch diese solaren Zugewinne Energiekosten eingespart werden. Das System „Basic‘ ermöglicht neben dem primären Anwendungsbereich als Beschattungselement auch einen größeren kreativen Spielraum bei der Gestaltung komplexer Fassaden.

ALUMERO-FISCHBAUHLAMELLEN SYSTEM „STYLE‘

Das System „Style‘ ist standardmäßig in 5 Lamellengrößen erhältlich und kann mittels Winkelplatten zwischen 0°, 15°, 30°, 45° und 60° auf die optimale Beschattung des Gebäudes eingestellt werden. Dank der Ellipsenform wird für ein Höchstmaß an diffusem Tageslicht gesorgt, wobei sich das einfallende Licht farblich nicht verändert. Zugleich ermöglicht das System „Style‘ bei tief stehender Wintersonne die Nutzung passiver Sonnenenergie.

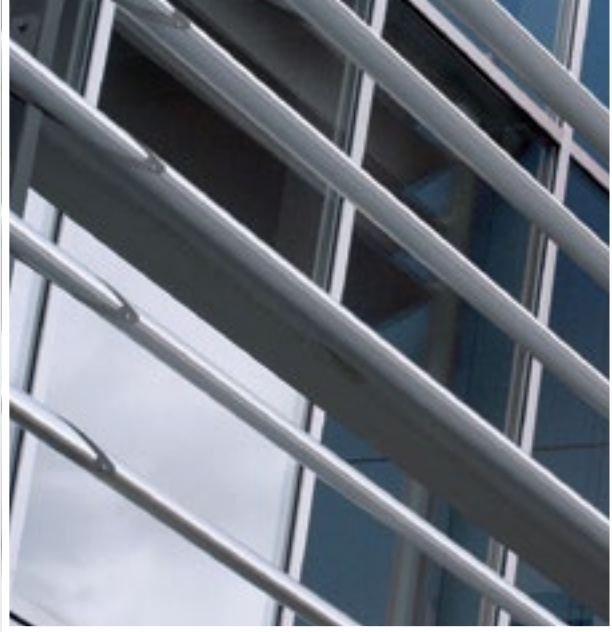
ALUMERO-FISCHBAUHLAMELLEN SYSTEM „MOTION‘

Das Beschattungssystem „Motion‘ ist ein bewegliches System in 4 Lamellen-Größen und kann mittels Motorsteuerung schnell und individuell auf die optimale Beschattung des Gebäudes eingestellt werden. Das System verhindert so die direkte Sonneneinstrahlung, wobei der Bezug nach außen erhalten bleibt.

Dank der Ellipsenform wird für ein Höchstmaß an diffusem Tageslicht gesorgt, wobei sich das einfallende Licht farblich nicht verändert. Zugleich ermöglicht das System „Motion‘ bei tief stehender Wintersonne die Nutzung passiver Sonnenenergie.

Neben dem primären Anwendungsbereich als Beschattungselement bietet das System auch einen größeren kreativen Spielraum bei der Gestaltung komplexer Fassaden.





ALUMERO SONNENSCHUTZSYSTEME

Die moderne Architektur nutzt heute zunehmend die Möglichkeiten Sonnenschutzelemente bereits in die Fassadengestaltung zu integrieren. Mit dem ALUMERO Sonnenschutzsystem decken wir alle architektonisch notwendigen Anforderungen ab, vom starren bis hin zum beweglichen Lamellensystem.





WINTERGÄRTEN

Wünsche werden wahr!

Wintergärten von ALUMERO zaubern eine Winteridylle in Ihr Haus, fangen für Sie die ersten Sonnenstrahlen ein und schaffen ein neues Wohngefühl. Die Konstruktion des Wintergartens muss in erster Linie genügend Wärme und Schallsolation sicherstellen.

ALUMERO -Wintergärten sind ein ausgeklügeltes System von Aluminiumprofilen mit unterbrochener thermischer Brücke, bei der die Außen- von der Innenkammer des Profils thermisch getrennt ist.



DIENSTLEISTUNGEN

Die Leitmotive von ALUMERO sind innovative Ansätze für eine technologisch fortschrittliche Verarbeitung von Aluminium. Als Lohnverarbeiter bieten wir der Industrie auch maßgeschneiderte Dienstleistungen für die Bearbeitung von Aluminium an:

- + Projektierung von Fassadenkonstruktionen
- + Fenster- und Türfertigung im Kundensystem
- + Fertigung hinterlüftete Blechfassaden
- + Fertigung Elementfassaden im Kundensystem
- + Laserschneiden von Blechen
- + Blechbearbeitung wie stanzen, nibbeln und biegen
- + Schweißen von Blechen und Profilen
- + Verarbeitung von Aluminiumprofilen auf modernen CNC-Bearbeitungszentren



AL würde sagen:

**Ran an die Arbeit.
Der nächste Winter
kommt bestimmt.**



LÄRMSCHUTZWÄNDE

Wir produzieren Lärmschutzwände der neuesten Generation, die technisch höchsten Anforderungen entsprechen.

Aluminiumpaneele in verschiedenen Designs, transparente Glaselemente, Vorsatzschalen, sowie anspruchsvolle Mischformen, bieten in der Ausführung eine enorme Vielfalt und lassen sich in jede Landschaftsform bestens integrieren.

- + Aluminium-Elemente für Freiland & Kunstbauten
- + Glaselemente
- + Aluminium - Glas - Kombielemente
- + Vorsatzschalen für Wand- und Tunnelverkleidungen
- + Lärmschutzwand mit Photovoltaik Aufsatz
- + Gebogene Aluminium Lärmschutzwand mit Octagon Aufsatz
- + Mischformen

ALUMERO Lärmschutz schützt Sie vor Belastungen und erhöht Ihre Lebensqualität!



DIE NEUE QUALITÄT DES HÖRENS

Anhaltender Lärm beeinträchtigt das Wohlbefinden und die Gesundheit der Menschen.

Ballungsräume und Naherholungsgebiete wachsen immer näher zusammen. Um die Lebensqualität der Bewohner nicht dauerhaft zu beeinträchtigen, ist es notwendig, mittels modernster Schallschutzsysteme Abhilfe zu schaffen.



AL würde sagen:
Reden ist silber,
Schweigen ist gold

SEEHAM ÖSTERREICH

Alumero
Systematic Solutions GmbH
Sonnenweg 1-2
5164 Seeham - Österreich

SINGEN DEUTSCHLAND

Alumero
Lean Extrusions GmbH & Co. KG
Carl-Benz-Str. 35
78224 Singen - Deutschland

CHORZOW POLEN

Alumero
Metal Components Sp. z., o.o
Ul. Kluczborska 29
41-508 Chorzów - Polska

HELMOND NIEDERLANDE

Alumero
Finex Extrusions B.V.
Duizeldonksestraat 20
5705 CA Helmond - Nederland

SL. BISTRICA SLOWENIEN

Alumero
Metal Components d.o.o.
Kolodvorska 39
2310 SI. Bistrica - Slovenija

WWW.ALUMERO.AT

KONTAKT HEADQUARTER

Alumero Systematic Solutions GmbH
Sonnenweg 1-2
5164 Seeham - Österreich
T +43 6217 / 68 41-0
F +43 6217 / 68 41-41
alumero@alumero.at
www.alumero.at

ICH BIN IMMER
FÜR DICH DA.

